



探境科技
INTENGINE

Voitist 611 智能语音处理模组

（VOI611_ASR_Module_B）

模组规格书

（V1.10）

2019年7月18日

● 版权所有 © 北京探境科技有限公司 2019。保留一切权利。
非经本公司书面许可，任何单位和个人不得擅自摘抄、复制本文档内容的部分或全部，并不得以任何形式传播。

● 商标声明



探境科技

INTENGINE 探境科技和其他探境商标均为北京探境科技有限公司的商标。

本文档提及的其他所有商标或注册商标，由各自的所有人拥有。

● 注意

您购买的产品、服务或特性等应受北京探境科技有限公司商业合同和条款的约束，本文档中描述的全部或部分产品、服务或特性可能不在您的购买或使用范围之内。除非合同另有约定，探境科技有限公司对本文档内容不做任何明示或默示的声明或保证。

由于产品版本升级或其他原因，本文档内容会不定期进行更新。除非另有约定，本文档仅作为使用指导，本文档中的所有陈述、信息和建议不构成任何明示或暗示的担保。

● 读者对象

本文档主要适用于以下工程师：

- 硬件工程师
- 技术支持工程师
- 软件开发工程师

● 联系方式

北京探境科技有限公司

地址：北京市朝阳区望京宏泰西街博泰大厦 1503 室 邮编：100102

网址：<http://www.intenginetechnology.com/index.htm>

目 录

1. VOI611 智能语音处理模组概述	1
1.1. VOI611 智能语音处理芯片	1
1.2. VOI611 智能语音处理模组	1
2. VOI611 智能语音处理模组功能特点	2
3. VOI611 智能语音处理模组示意图	2
4. VOI611 智能语音处理模组接口描述	3
5. VOI611 智能语音处理模组外接器件规格	3
6. VOI611 智能语音处理模组电路原理	4

图目录

图 3-1 模组示意图	2
图 6-1 模组电路原理图	4

表目录

表 4-1 模组接口描述	3
表 5-1 模组外接器件规格	3

1. VOI611 智能语音处理模组概述

1.1. VOI611 智能语音处理芯片

Voitist 611(简称 VOI611)是一颗针对嵌入式产品的深度学习语音识别芯片，内置神经网络硬件加速模块 NPU，标准 ARM 处理器 Cortex-M3，集成多种控制和通信接口。该芯片可以运行多种神经网络，在有噪声干扰的近场和远场情况下，支持离线语音命令词识别。用户可以在设备不联网的情况下，通过说出简单命令词的方式，有效控制目标电器设备，执行既定的操作行为。

1.2. VOI611 智能语音处理模组

本模组（VOI611_ASR_Module_B）是基于 VOI611 语音识别芯片设计的用于智能语音处理的集成模块，模块上包括 VOI611 主芯片、FLASH 存储芯片、扬声器驱动芯片、电源管理芯片以及用于提供系统时钟的晶振等，对外提供四个接口插座，包括：两个麦克风插座、一个扬声器插座和一个电源与串口复合插座。

该模组用于基本的智能语音处理，功能完备，接口简洁，非常适合与既有设备进行配合工作，提供语音识别与控制功能。

该模组的主要适用场景有：

- 智能家电
- 智能音箱
- 智能插座
- 智能车载设备

2. VOI611 智能语音处理模组功能特点

VOI611 智能语音处理模组具有以下主要特点：

- 供电简单：只需单路 5V 电源输入
- 麦克风输入：提供两个麦克风插座，支持双声道麦克风输入
- 扬声器输出：提供一个扬声器插座，单声道输出，最大功率 2.9W
- 通信接口：使用 UART 通信接口，与电源输入共用一个 4 脚插座
- 固件升级：通过 UART 接口进行在线升级
- 尺寸小：46×32×8 毫米
- 低功耗：典型工作状态功耗 0.5W
- 质量轻：模组（不含麦克风和扬声器）净重 8g

3. VOI611 智能语音处理模组示意图

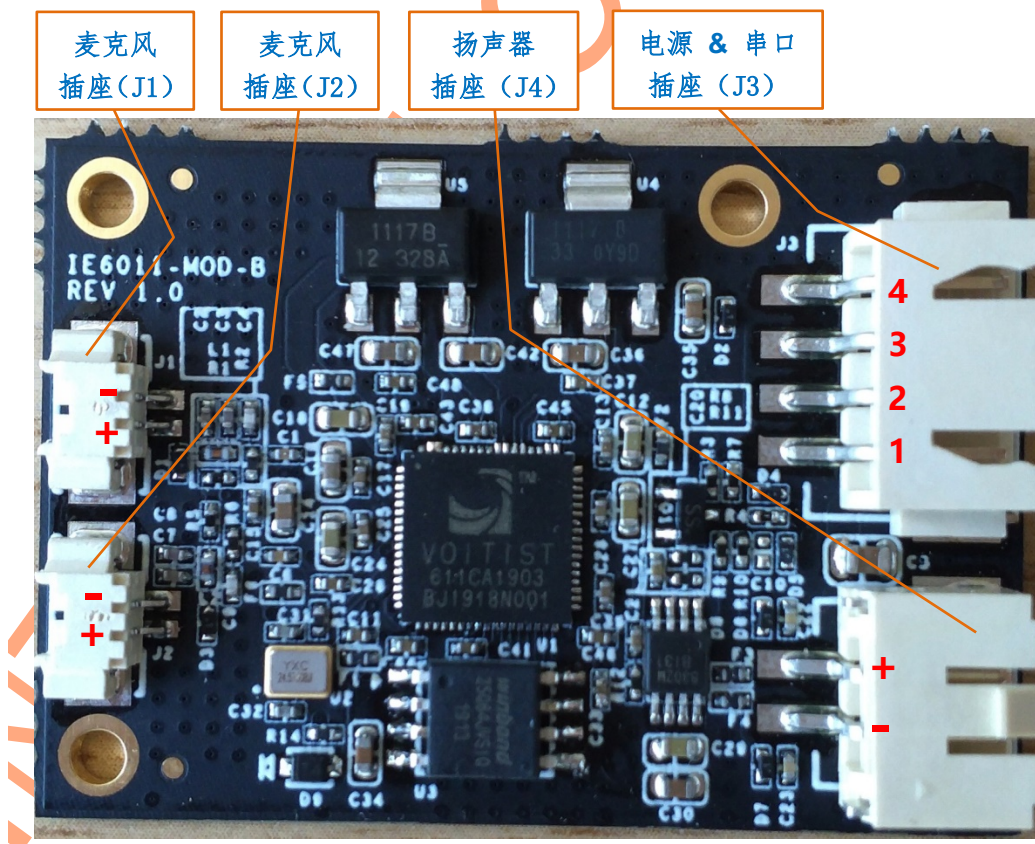


图 3-1 模组示意图

4. VOI611 智能语音处理模组接口描述

该模块接口信息参见表 4-1，其中引脚位置信息参见图 3-1。

表 4-1 模组接口描述

序号	接口名称	数量	接口描述
1	电源&串口	1	4 引脚 2.54mm 间距连接器 1 脚：5V 电源输入 2 脚：UART 接收 3 脚：UART 发送 4 脚：电源地
2	扬声器	1	2 引脚 2.54mm 间距连接器
3	麦克风	2	2 引脚 1.25mm 间距连接器

本模组有两个麦克风接口，可以支持单麦克风或者双麦克风两种工作模式。在使用单麦克风模式时，请使用 J1 插座连接麦克风。

5. VOI611 智能语音处理模组外接器件规格

表 5-1 模组外接器件规格

序号	外接器件	数量	器件规格
1	扬声器	1	8 欧姆 1.66W 或 4 欧姆 2.90W
2	麦克风	2	支持麦克风类型：驻极体 麦克风偏压要求：1.6~2.8V 麦克风偏压电流：最大 5mA (两个麦克风通道共享)

6. VOI611 智能语音处理模组电路原理

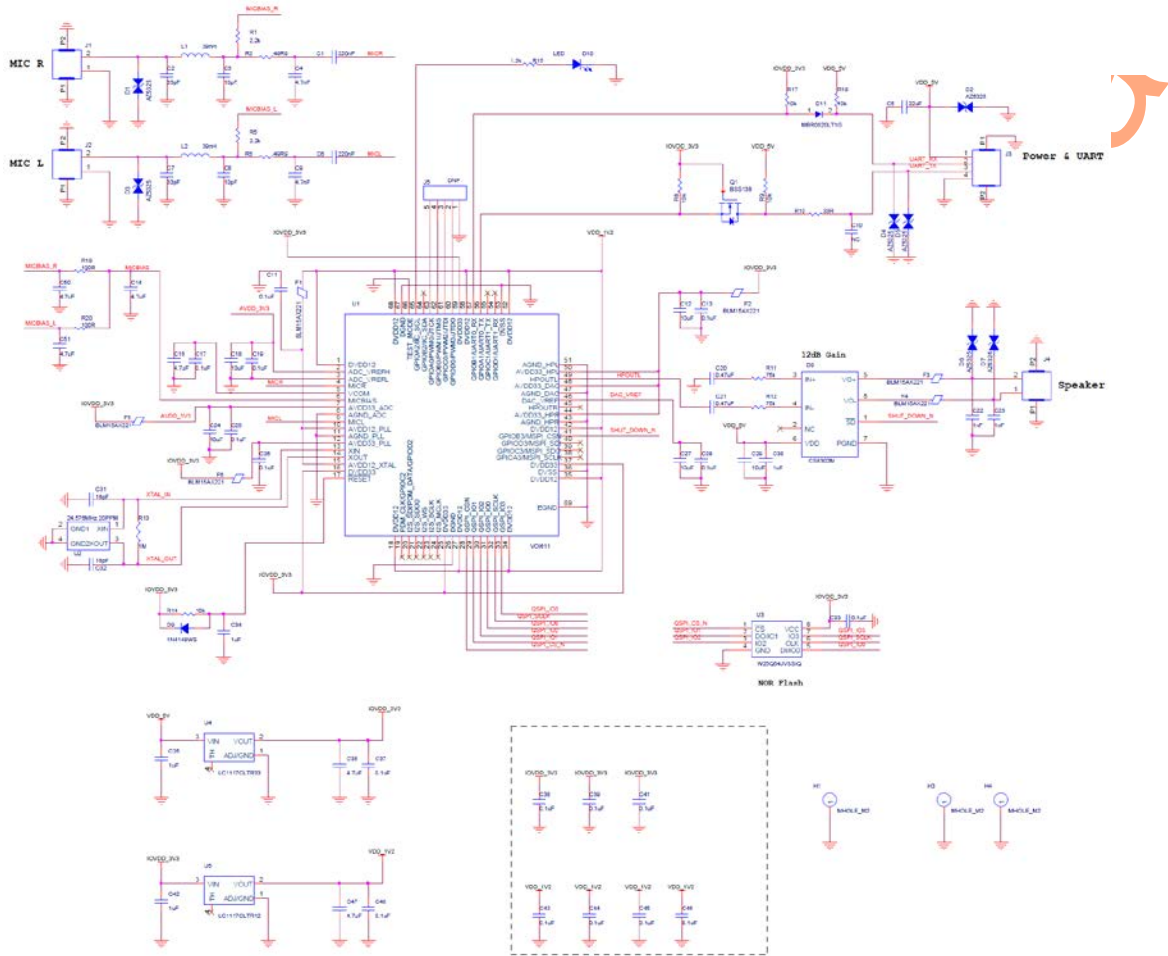


图 6-1 模组电路原理图

INTENGINEER

